

Ribes



Struttura testiera: Pannello in agglomerato di legno in classe E1, spessore mm. 18, lastra di poliuretano espanso, fibra resinata 200 gr, il tutto ricoperto con vellutina accoppiata 2,5 mm.;

Struttura giroletto: Struttura in profilato di alluminio 22x60, verniciato su n°3 colorazioni base, o a scelta colori RAL.

Rivestimento: disponibile con tutti i tessuti ed ecopelli del campionario.

Headboard Structure: Wood particleboard panel, E1 class, 18 mm thickness, expanded polyurethane sheet, 200 g resin-bonded fiber, all covered with 2.5 mm coupled velvet.

Bed frame structure: Aluminum profile structure 22x60, painted in a choice of 3 basic colors or RAL colors.

Covering: Available with all fabrics and eco-leathers from the sample collection.

Giroletto Alluminio

Informazioni tecniche / Technical info:

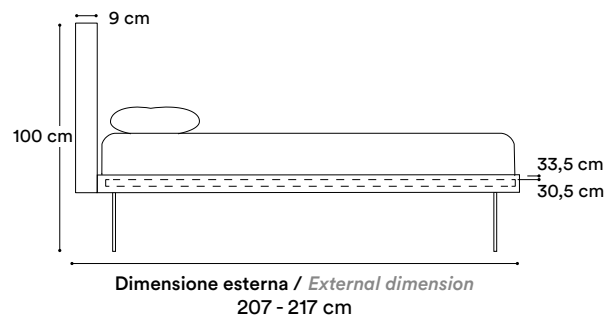
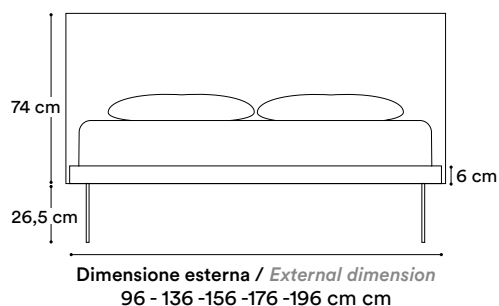
Misure disponibili / Size available

- 80 x 190
- 80 x 200
- 120 x 190
- 120 x 200
- 140 x 190
- 140 x 200
- 160 x 190
- 160 x 200
- 180 x 190
- 180 x 200

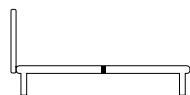


Sfoderabile in tutti i tessuti del nostro campionario

All covers made from fabrics in our sample book are removable

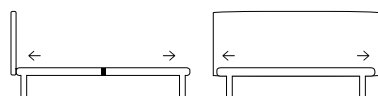


Ring disponibili / Bed available



Giroletto Alluminio fix non compreso di rete
Fix bed frame bedstead included

Fuori misura / Out of size



Possibili variazioni delle dimensioni del letto in larghezza e lunghezza

Possible variations of the dimensions of the bed in width and length

Piedi disponibili / Feet available - H. 26,5 cm.

V

Svasato S
(di serie)
Flared S
(standard)

Svasato PS
Flared PS

Metacrilato
Acrylic Glass



Ferro naturale
Natural Iron



Ferro naturale
Natural Iron



Ferro naturale
Natural Iron



Polimetacrilato
Polymethyl methacrylate



Champagne
Champagne



Champagne
Champagne



Champagne
Champagne



Nero
Black



Nero
Black



Nero
Black



Cucitura perimetrale esclusivamente realizzata colore su colore.

Perimeter stitching exclusively done color on color.



Colori laccati RAL a campione
RAL lacquered colors to sample

Ribes



Struttura testiera: Pannello in agglomerato di legno in classe E1, spessore mm. 18, lastra di poliuretano espanso, fibra resinata 200 gr, il tutto ricoperto con vellutina accoppiata 2,5 mm.

Struttura giroletto: Pannelli in multistrato di legno in classe E1, spessore mm. 22 imbottiti con lastra di poliuretano espanso densità 25 kg/m³, il tutto ricoperto con vellutina accoppiata 2,5 mm.

Rivestimento: disponibile con tutti i tessuti ed ecopelli del campionario.

Headboard Structure: 18 mm thick E1 class wood chipboard panel, polyurethane foam sheet, resin-bonded fiber 200 gr, all covered with 2.5 mm coupled velvet.

Bed frame structure: 22 mm thick E1 class plywood panels padded with polyurethane foam sheet with a density of 25 kg/m³, all covered with 2.5 mm coupled velvet.

Covering: available with all fabrics and faux leathers from the sample collection.

Giroletto Slim Fix

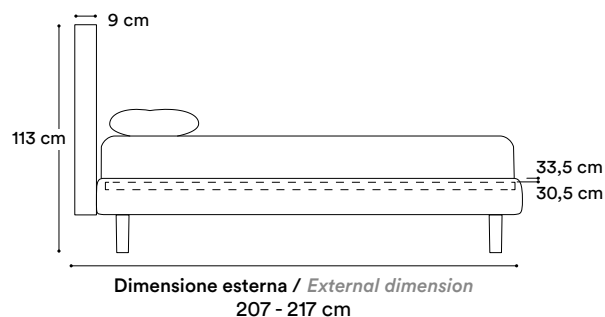
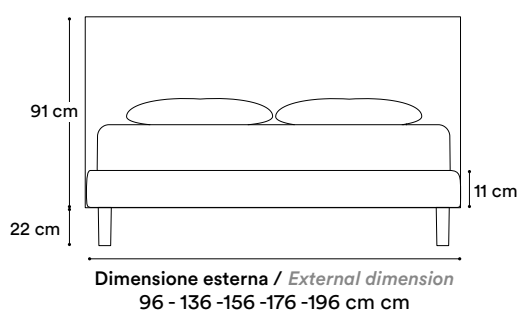
Informazioni tecniche / Technical info:

Misure disponibili / Size available

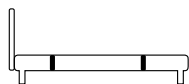
- 80 x 190
- 80 x 200
- 120 x 190
- 120 x 200
- 140 x 190
- 140 x 200
- 160 x 190
- 160 x 200
- 180 x 190
- 180 x 200



Sfoderabile in tutti i tessuti del nostro campionario
All covers made from fabrics in our sample book are removable

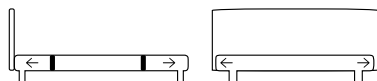


Ring disponibili / Bed available



Giroletto Alluminio fix compreso di rete
Fix bed frame bedstead included

Fuori misura / Out of size



Possibili variazioni delle dimensioni del letto in larghezza e lunghezza

Possible variations of the dimensions of the bed in width and length

Piedi disponibili / Feet available - H. 22 cm.



Metacrilato
Acrylic Glass



Polimetacrilato
Polymethyl methacrylate



Cucitura perimetrale esclusivamente realizzata colore su colore.

Perimeter stitching exclusively done color on color.



Colori laccati RAL a campione
RAL lacquered colors to sample

Ribes



Struttura testiera: Pannello in agglomerato di legno in classe E1, spessore mm. 18, lastra di poliuretano espanso, fibra resinata 200 gr, il tutto ricoperto con vellutina accoppiata 2,5 mm.

Struttura giroletto: Pannelli in agglomerato di legno in classe E1, spessore 18 mm. imbottiti con lastra di poliuretano espanso densità 25 kg/m³ più fibra resinata 100 gr, il tutto ricoperto con vellutina accoppiata 2,5 mm.

Rivestimento: disponibile con tutti i tessuti ed ecopelli del campionario.

Headboard Structure: Wood particleboard panel, E1 class, 18 mm thickness, expanded polyurethane sheet, 200 g resin-bonded fiber, all covered with 2.5 mm coupled velvet.

Bed frame structure: Wood particleboard panels in class E1, 18 mm thick, padded with a 25 kg/m³ density polyurethane foam sheet, all covered with 2.5 mm velvet lining.

Covering: Available with all fabrics and eco-leathers from the sample collection.

Giroletto Box

Informazioni tecniche / Technical info:

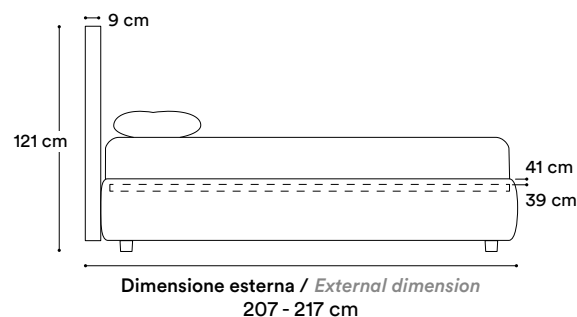
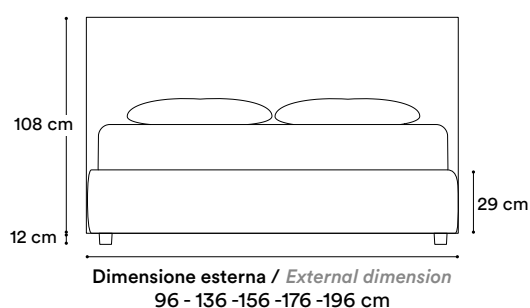
Misure disponibili / Size available

- 80 x 190
- 80 x 200
- 120 x 190
- 120 x 200
- 140 x 190
- 140 x 200
- 160 x 190
- 160 x 200
- 180 x 190
- 180 x 200

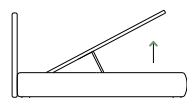


Sfoderabile in tutti i tessuti del nostro campionario

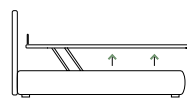
All covers made from fabrics in our sample book are removable



Ring disponibili / Bed available



Giroletto Box compreso di rete
Box bed frame bedstead included

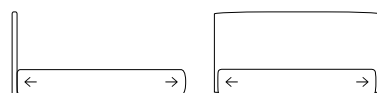


Giroletto Box Lux compreso di rete
Box Lux bed frame bedstead included



Giroletto fisso non compreso di rete
Fix bed frame bedstead not included

Fuori misura / Out of size



Possibili variazioni delle dimensioni del letto in larghezza e lunghezza

Possible variations of the dimensions of the bed in width and length

Piedi disponibili / Feet available - H. 12 cm.

Conico (di serie)
Tapered (standard)



Bianco
White

Svasato (di serie)
Platform (standard)



Bianco
White

Cilindrico
Cylindrical



Ferro naturale
Natural Iron

V



Ferro naturale
Natural Iron

Metacrilato
Acrylic Glass



Polimetacrilato
Polymethyl methacrylate



Legno Naturale
Natural Wood



Legno Naturale
Natural Wood



Champagne
Champagne



Champagne
Champagne



Wengè
Wenge



Wengè
Wenge



Nero
Black



Nero
Black



Colori laccati RAL a campione
RAL lacquered colors to sample

Cucitura perimetrale esclusivamente realizzata colore su colore.

Perimeter stitching exclusively done color on color.