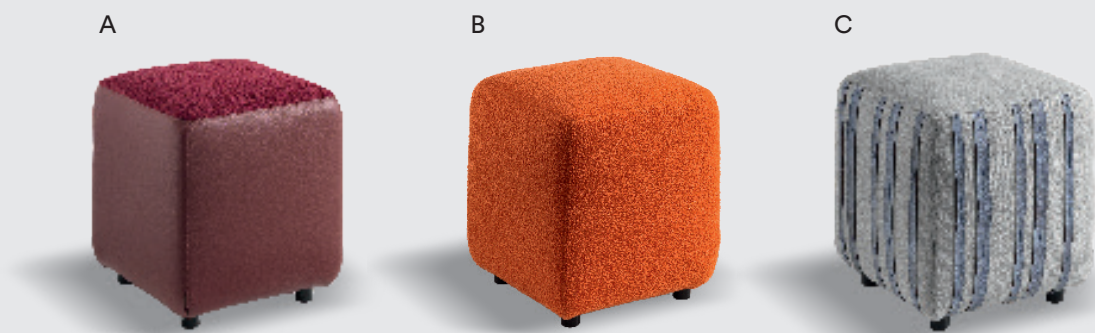
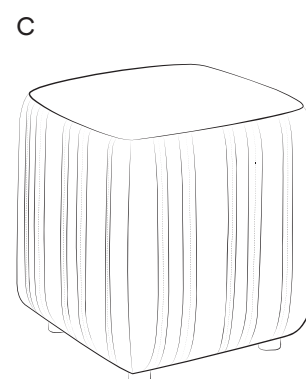
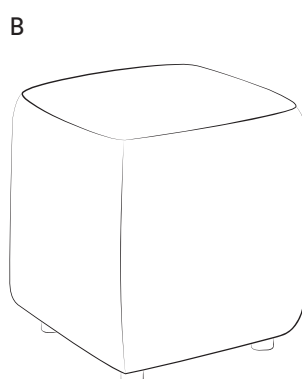
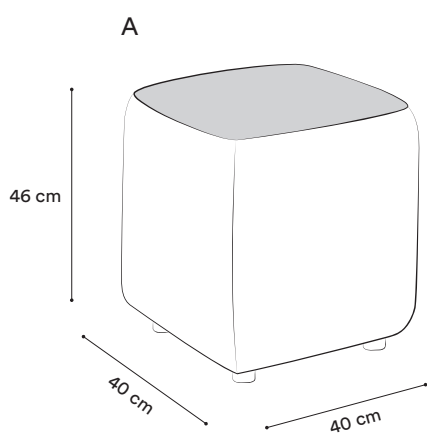


Mirto



informazioni tecniche / technical info:



Il filetto nel pouf Mirto "C" è realizzabile solo in Cat.D tessuto Orchidea

The piping in the Mirto "C" pouf can only be made in Cat.D fabric Orchidea

Struttura Pouf MIRTO: Fusto in agglomerato di legno in classe E1, spessore mm. 25 - 18 - 12, imbottiti con lastra di poliuretano espanso sagomato densità 30 Kg/m³, più vellutina accoppiata ad ovatta 170 gr;

Rivestimento: disponibile con tutti i tessuti ed ecopelli del campionario;

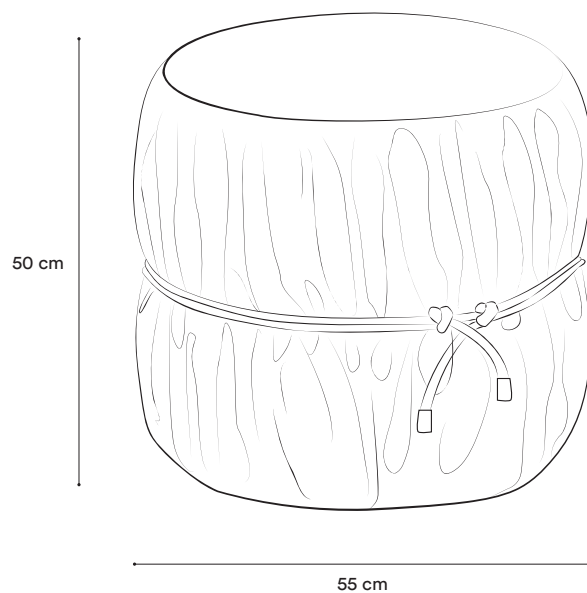
Headboard Structure: Wood agglomerate panels, thickness 18 mm, padded with 10 mm coupled velveteen, cover padded with a wadding 420 g plus 100% cotton canvas;

Covering: Available with all fabrics and eco-leathers from the sample collection.

Sorbo



informazioni tecniche / technical info:



Struttura Pouf SORBO: Fusto in agglomerato di legno in classe E1, spessore mm.12, imbottiti con lastra di poliuretano espanso sagomato densità 30 Kg/m³, ovatta 420 gr. più tela di 100% cotone;

Rivestimento: disponibile con tutti i tessuti ed ecopelli del campionario;

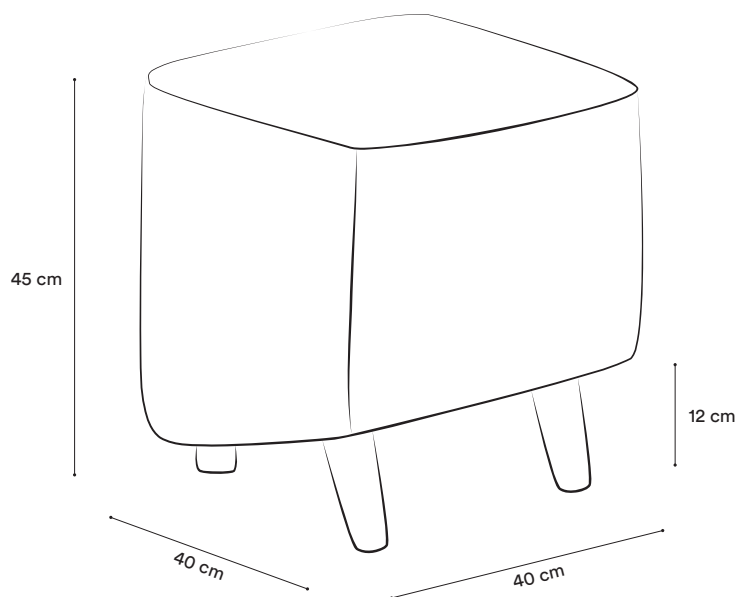
Headboard Structure: Wood agglomerate panels, thickness 18 mm, padded with 10 mm coupled velveteen, cover padded with a wadding 420 g plus 100% cotton canvas;

Covering: Available with all fabrics and eco-leathers from the sample collection.

Gelso



informazioni tecniche / technical info:



Struttura Pouf MIRTO: Fusto in agglomerato di legno in classe E1, spessore mm. 18 - 12, imbottiti con lastra di poliuretano espanso sagomato densità 30 Kg/m³, più vellutina accoppiata ad ovatta 170 gr;

Rivestimento: disponibile con tutti i tessuti ed ecopelli del campionario;

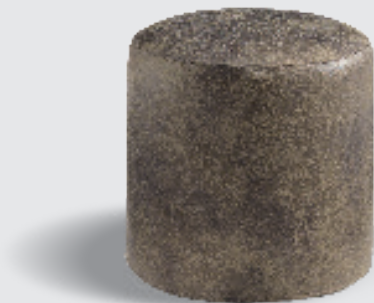
Headboard Structure: Wood agglomerate panels, thickness 18 mm, padded with 10 mm coupled velveteen, cover padded with a wadding 420 g plus 100% cotton canvas;

Covering: Available with all fabrics and eco-leathers from the sample collection.

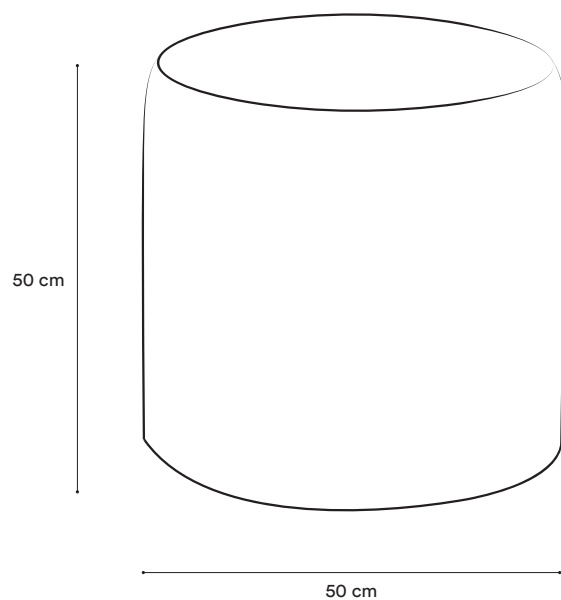
Piede disponibile Svasato (di serie)
Feet available Platform (standard) - H. 12 cm.



Corniolo



informazioni tecniche / technical info:



Struttura Pouf CORNIOLO: Futo in agglomerato di legno in classe E1, spessore mm. 12, imbottiti con lastra di poliuretano espanso sagomato densità 30 Kg/m³, più vellutina accoppiata ad ovatta 170 gr;

Rivestimento: disponibile con tutti i tessuti ed ecopelli del campionario;

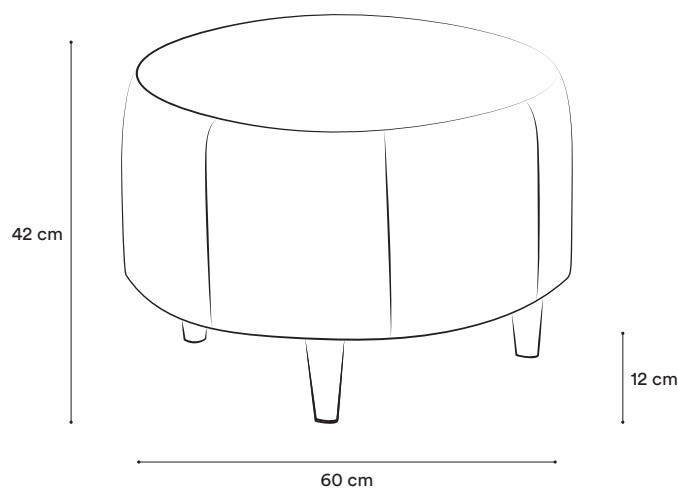
Headboard Structure: Wood agglomerate panels, thickness 18 mm, padded with 10 mm coupled velveteen, cover padded with a wadding 420 g plus 100% cotton canvas;

Covering: Available with all fabrics and eco-leathers from the sample collection.

Cotogno



informazioni tecniche / technical info:



Piede disponibile Conico (di serie) Tapered available foot (standard) - H. 12 cm.



Bianco
White

Legno Naturale
Natural Wood

Wengè
Wenge

Struttura Pouf COTOGNO: Fusto in agglomerato di legno in classe E1, spessore mm. 12, imbottiti con lastra di poliuretano espanso sagomato densità 30 Kg/m³, più vellutina accoppiata ad ovatta 170 gr;

Rivestimento: disponibile con tutti i tessuti ed ecopelli del campionario;

Headboard Structure: Wood agglomerate panels, thickness 18 mm, padded with 10 mm coupled velveteen, cover padded with a wadding 420 g plus 100% cotton canvas;

Covering: Available with all fabrics and eco-leathers from the sample collection.

Piede cilindrico Feet Cylindrical - H. 12 cm.



Ferro naturale
Natural Iron

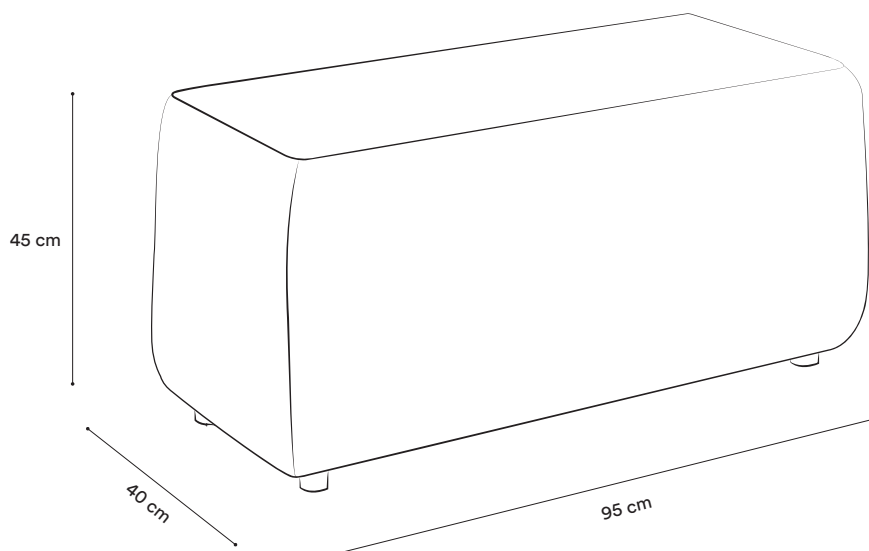
Nero
Black

Champagne
Champagne

Ponticello



informazioni tecniche / technical info:



Struttura Divanetto PONTICELLO: Fusto in agglomerato di legno in classe E1, spessore mm. 25 - 18 - 12, imbottiti con lastra di poliuretano espanso sagomato densità 30 Kg/m³, più vellutina accoppiata ad ovatta 170 gr;

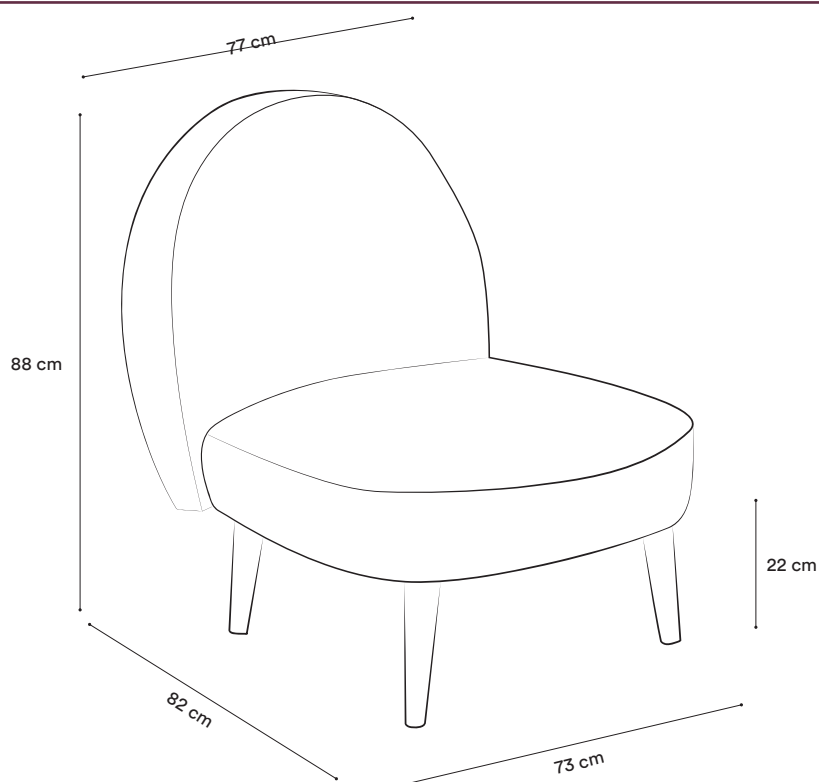
Headboard Structure: Wood agglomerate panels, thickness 18 mm, padded with 10 mm coupled velveteen, cover padded with a wadding 420 g plus 100% cotton canvas;

Covering: Available with all fabrics and eco-leathers from the sample collection.

Melissa



informazioni tecniche / technical info:



Struttura Poltroncina MELISSA: Fusto legno naturale stagionato in vari spessori, imbottiti con lastra di poliuretano espanso sagomato densità 30-40 Kg/m³, più vellutina accoppiata ad ovatta 170 gr;

Rivestimento: disponibile con tutti i tessuti ed ecopelli del campionario;

Headboard Structure: Wood agglomerate panels, thickness 18 mm, padded with 10 mm coupled velveteen, cover padded with a wadding 420 g plus 100% cotton canvas;

Covering: Available with all fabrics and eco-leathers from the sample collection.

Piede disponibile Svasato (di serie)
Feet available Platform (standard) - **H. 22**



Bianco
White



Legno Naturale
Natural Wood



Wengè
Wenge

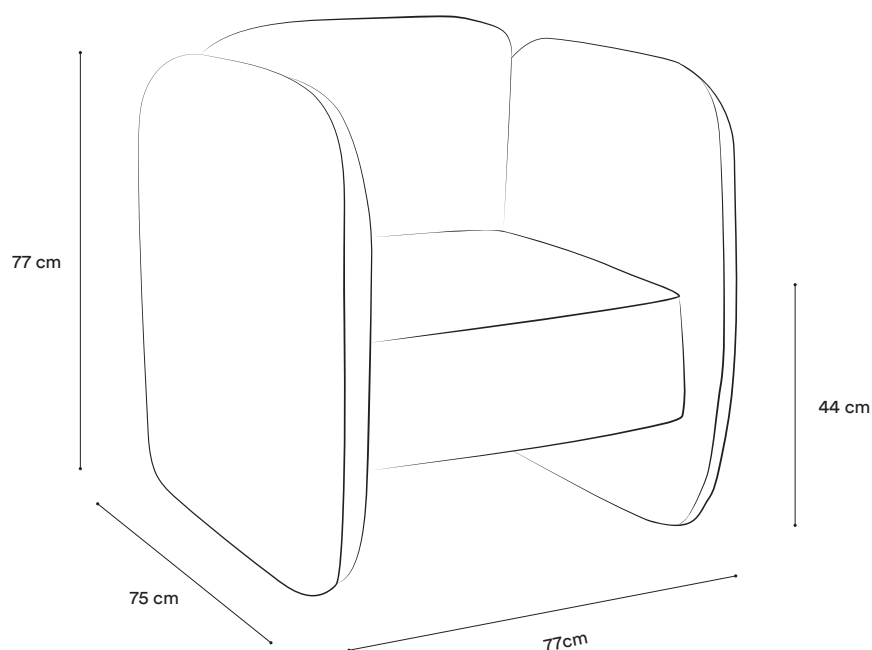
Carruba



informazioni tecniche / technical info:

La poltroncina Carruba nella versione bicolore è realizzabile solo nello stesso tessuto

The Carruba armchair in the Bicolor version can only be made in the same fabric



Struttura Poltroncina CARRUBA Fusto legno naturale stagionato in vari spessori, imbottiti con lastra di poliuretano espanso sagomato densità 30-40 Kg/m³, più vellutina accoppiata ad ovatta 170 gr;

Rivestimento: disponibile con tutti i tessuti ed ecopelli del campionario;

Headboard Structure: Wood agglomerate panels, thickness 18 mm, padded with 10 mm coupled velveteen, cover padded with a wadding 420 g plus 100% cotton canvas;

Covering: Available with all fabrics and eco-leathers from the sample collection.